

# ホームセンター什器

Home Center Rack

## 広大な店内の数万余点の 商品展示に威力を発揮

様々な商品を取り揃えるホームセンターでは、  
商品の選びやすさや探しやすさ、扱いやすさが課題です。

多種多様な商品群を大きさ・形・重量に合わせた  
機能的なディスプレイのご提案に加え、  
各業種・店舗に合わせたオリジナル什器の開発を行い、  
機能的で活気ある売場づくりをお手伝いします。

# ホームセンター什器 INDEX



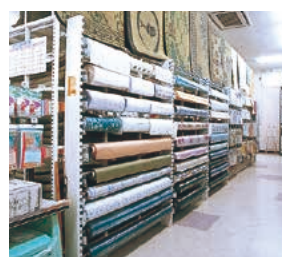
**重量ラック** 161  
 重量ラック 161  
 重量ラックアタッチメント 162



**資材用什器** 165



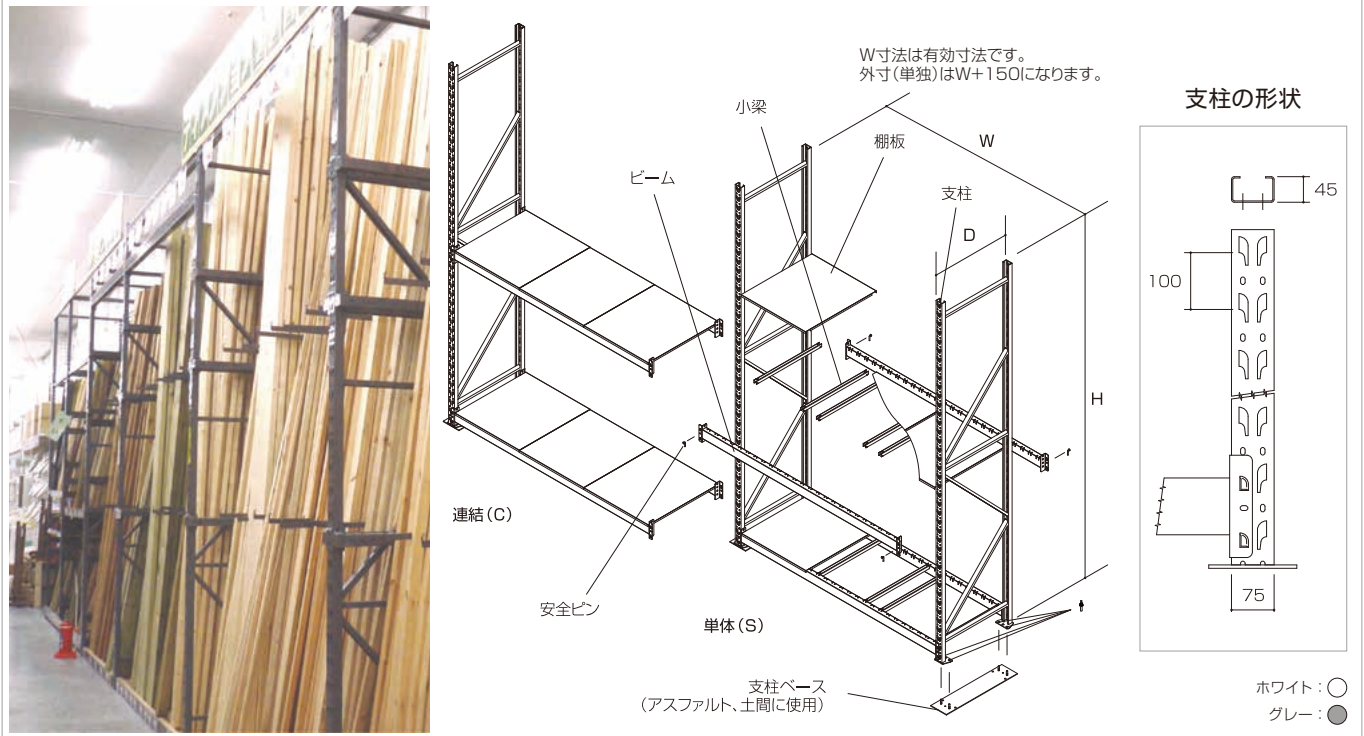
**園芸什器** 167



**特設什器** 169

# 重量ラック ホームセンター什器

## 重量ラック



ホームセンター什器  
重量ラック

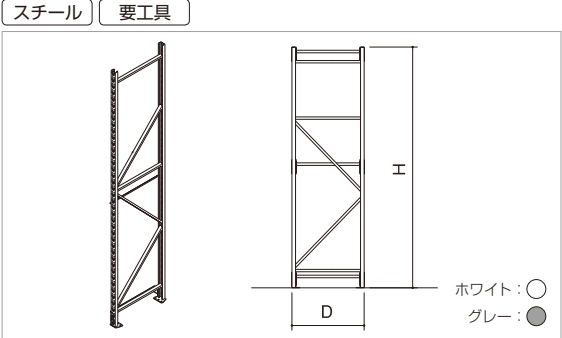
重量ラック(H3000 棚3段)				
スチール	木工	連結可	要工具	
D	連結	W1850	W2100	W2500
600	単独	PRJ-30186S-3	PRJ-30216S-3	PRJ-30256S-3
	増連	PRJ-30186C-3	PRJ-30216C-3	PRJ-30256C-3
900	単独	PRJ-30189S-3	PRJ-30219S-3	PRJ-30259S-3
	増連	PRJ-30189C-3	PRJ-30219C-3	PRJ-30259C-3
1200	単独	PRJ-301812S-3	PRJ-302112S-3	PRJ-302512S-3
	増連	PRJ-301812C-3	PRJ-302112C-3	PRJ-302512C-3
耐荷重/棚1段		1500kg	1300kg	1000kg

重量ラック(H3500 棚4段)				
スチール	木工	連結可	要工具	
D	連結	W1850	W2100	W2500
600	単独	PRJ-35186S-4	PRJ-35216S-4	PRJ-35256S-4
	増連	PRJ-35186C-4	PRJ-35216C-4	PRJ-35256C-4
900	単独	PRJ-35189S-4	PRJ-35219S-4	PRJ-35259S-4
	増連	PRJ-35189C-4	PRJ-35219C-4	PRJ-35259C-4
1200	単独	PRJ-351812S-4	PRJ-352112S-4	PRJ-352512S-4
	増連	PRJ-351812C-4	PRJ-352112C-4	PRJ-352512C-4
耐荷重/棚1段		1500kg	1300kg	1000kg

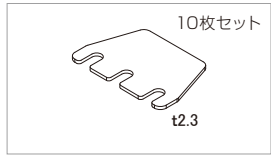
重量ラック(H4000 棚4段)				
スチール	木工	連結可	要工具	
D	連結	W1850	W2100	W2500
600	単独	PRJ-40186S-4	PRJ-40216S-4	PRJ-40256S-4
	増連	PRJ-40186C-4	PRJ-40216C-4	PRJ-40256C-4
900	単独	PRJ-40189S-4	PRJ-40219S-4	PRJ-40259S-4
	増連	PRJ-40189C-4	PRJ-40219C-4	PRJ-40259C-4
1200	単独	PRJ-401812S-4	PRJ-402112S-4	PRJ-402512S-4
	増連	PRJ-401812C-4	PRJ-402112C-4	PRJ-402512C-4
耐荷重/棚1段		1500kg	1300kg	1000kg

※ビームは全てB2(中量用)を使用しています。

## 支柱

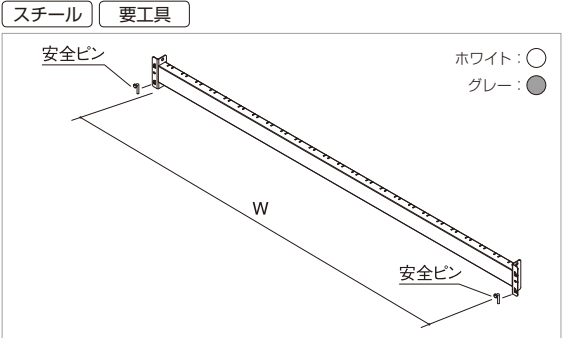


D	H3000	H3500	H4000
600	PRJS-P306	PRJS-P356	PRJS-P406
900	PRJS-P309	PRJS-P359	PRJS-P409
1200	PRJS-P3012	PRJS-P3512	PRJS-P4012



シムプレート  
品番  
**PRJS-SYM**  
●支柱の高さ調整に使用します。

## ビーム



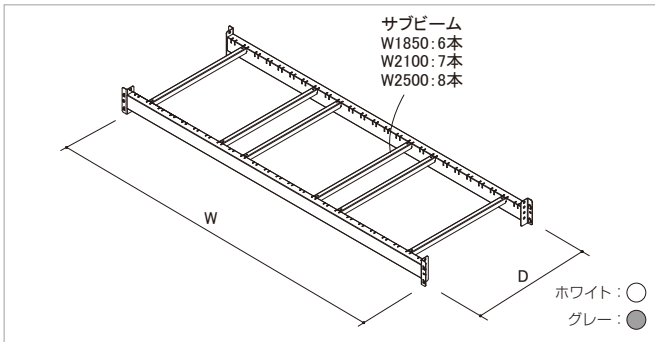
W	●C2:□50		●B2:□100×50		●E2:□130×50	
	耐荷重(kg)	品番	耐荷重(kg)	品番	耐荷重(kg)	品番
1850	600	PRJOS-BC218	1500	PRJOS-BB218	2300	PRJOS-BE218
2100	550	PRJOS-BC221	1300	PRJOS-BB221	2000	PRJOS-BE221
2500	500	PRJOS-BC225	1000	PRJOS-BB225	1800	PRJOS-BE225

## 重量ラックアタッチメント

### 追加棚板セット(コンパネ用)

スチール

要工具

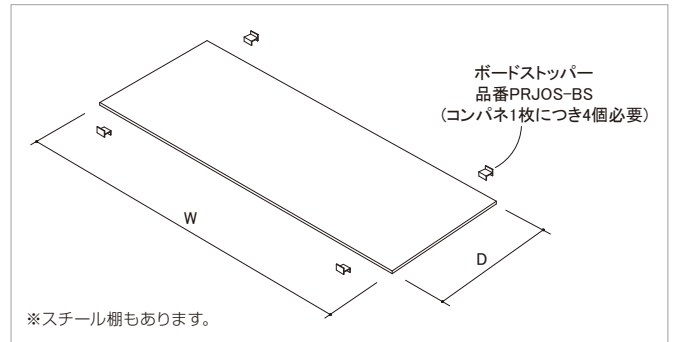


W(コンパネサイズ)	D600	D900	D1200
1850(1830)	PRJO-TNS186	PRJO-TNS189	PRJO-TNS1812
2100(2080)	PRJO-TNS216	PRJO-TNS219	PRJO-TNS2112
2500(2440)	PRJO-TNS256	PRJO-TNS259	PRJO-TNS2512

※ビーム(B2)・小梁(サブビーム)付です。

### コンパネ

木工



W	D600	D900	D1200
1830	PRJOS-CP186	PRJOS-CP189	PRJOS-CP1812
2080	PRJOS-CP216	PRJOS-CP219	PRJOS-CP2112
2440	PRJOS-CP256	PRJOS-CP259	PRJOS-CP2512

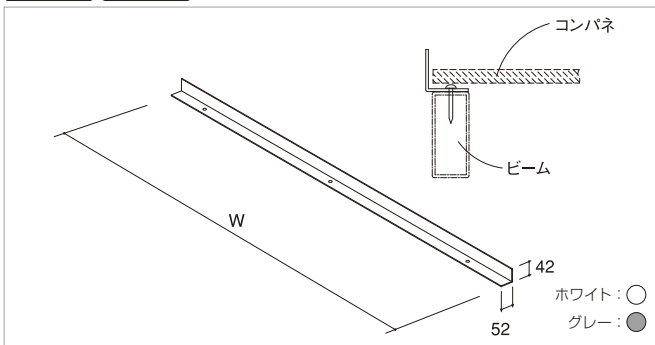
※スチール棚もあります。

ボードストッパー	品番
	PRJOS-BS

### L型ストッパー

スチール

要工具



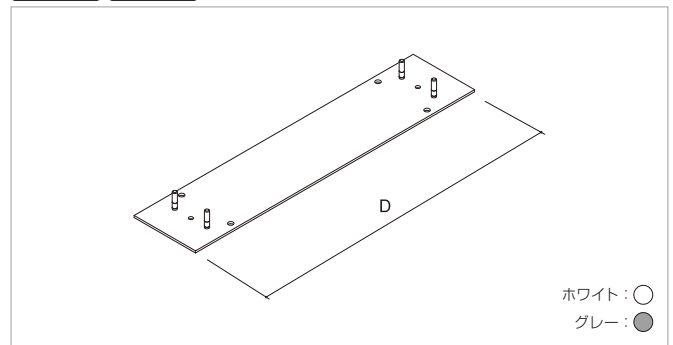
W	品番
1850	PRJOS-LSTB18
2100	PRJOS-LSTB21
2500	PRJOS-LSTB25

※コンパネに使用する際はボードストッパーは不要です。

### 支柱ベース

スチール

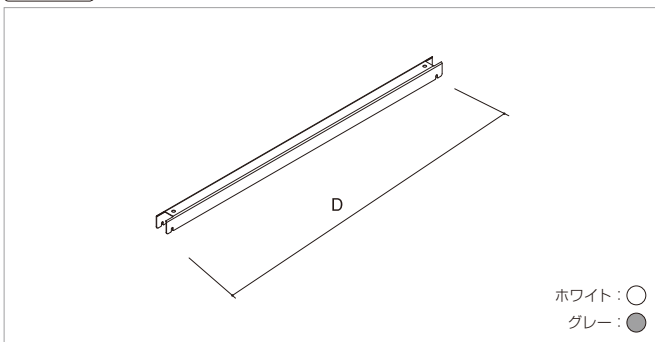
要工具



D600	D900	D1200
PRJS-BW6	PRJS-BW9	PRJS-BW12

### 小梁(サブビーム)

スチール

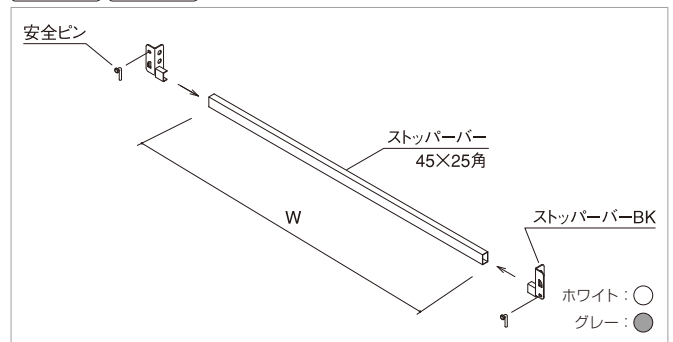


D600	D900	D1200
PRJOS-SB6	PRJOS-SB9	PRJOS-SB12

### ストッパーバーセット

スチール

要工具



W	品番
1850	PRJO-ST518
2100	PRJO-ST521
2500	PRJO-ST525

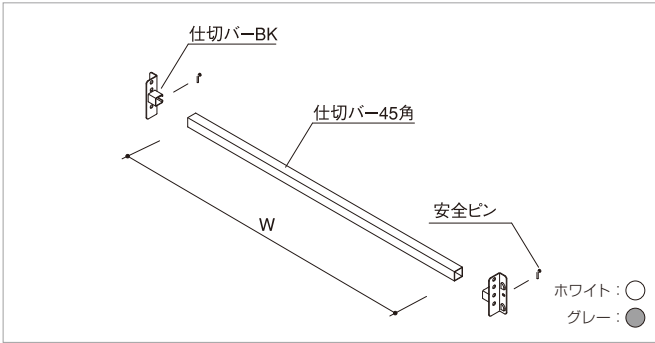
# 重量ラック ホームセンター什器

## 重量ラックアタッチメント

ホームセンター什器  
重量ラック

### 仕切りバーセット(直出し)

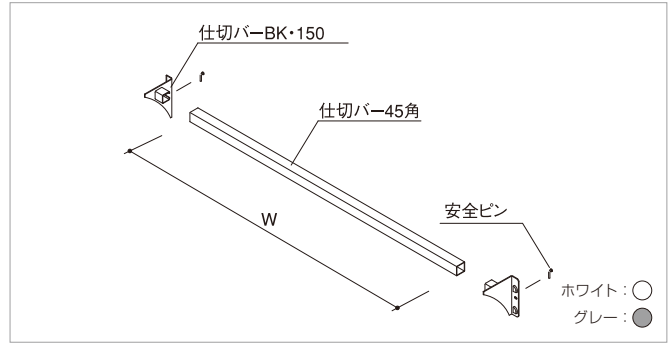
スチール 要工具



W	品番
1850	PRJO-SKS18
2100	PRJO-SKS21
2500	PRJO-SKS25

### 仕切りバーセット(150出し)

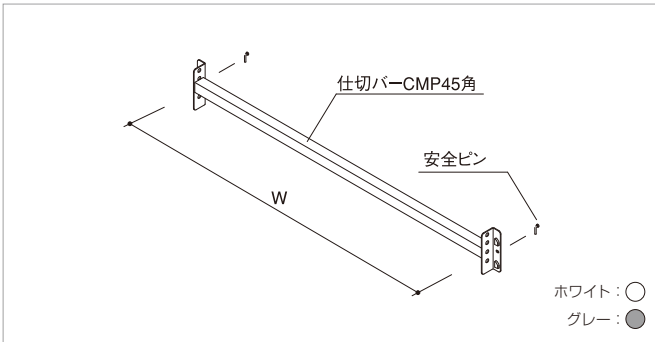
スチール 要工具



W	品番
1850	PRJO-SKSM18
2100	PRJO-SKSM21
2500	PRJO-SKSM25

### 仕切りバーCMP(45角)

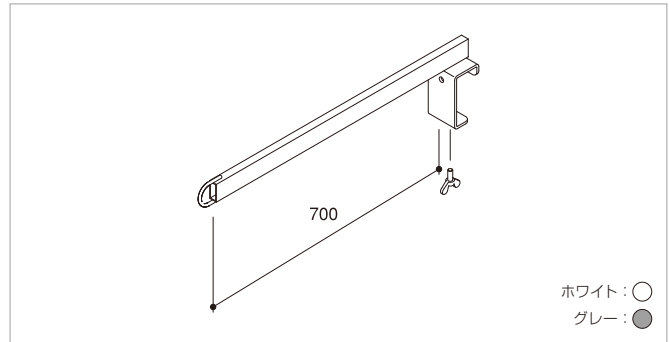
スチール 要工具



W	品番
1850	PRJO-SKCMP18
2100	PRJO-SKCMP21
2500	PRJO-SKCMP25

### 仕切フック箱型(45角用)

スチール

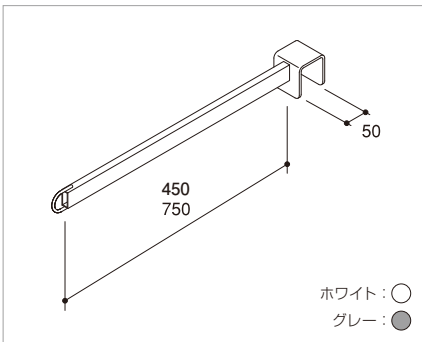


L	品番
700	PRJO-SF45

●蝶ボルト付  
●仕切バー-45角に対応

### 仕切フックKM型

スチール

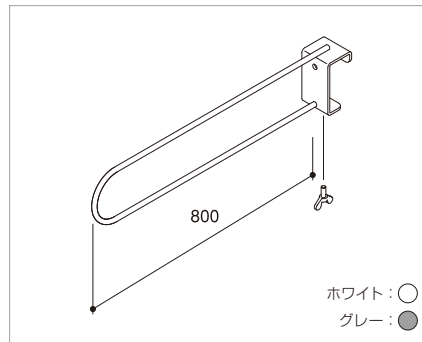


L	品番
750	PRJO-SFKM
450	PRJO-SFKM45

●ビーム(50角、100×50、130×50) 間口バー(50角)に対応

### 仕切りフックHM型

スチール

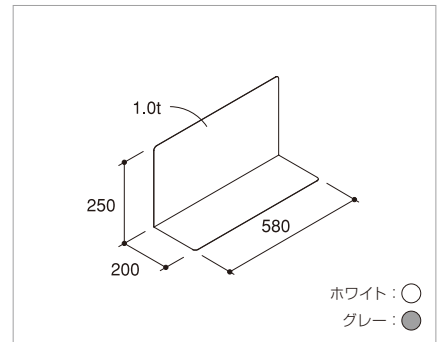


L	品番
800	PRJO-SFHM

●蝶ボルト付  
●ビーム(100×50)に対応

### L型仕切

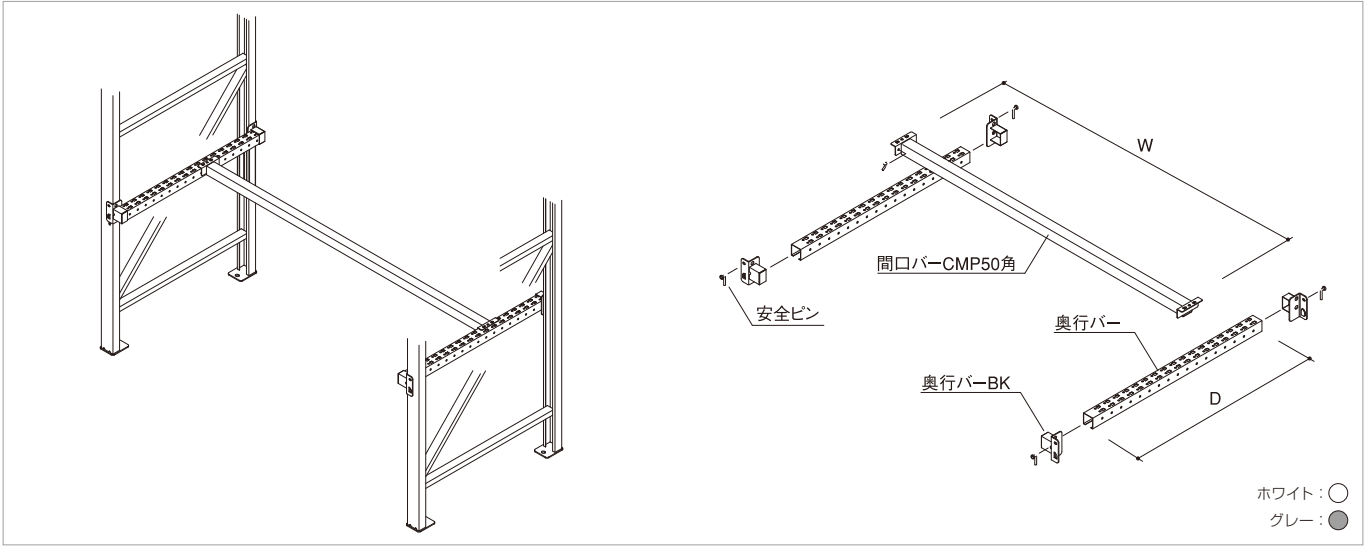
スチール



H	D	W	品番
250	580	200	PRJO-LSK

## 中間立掛アタッチメント

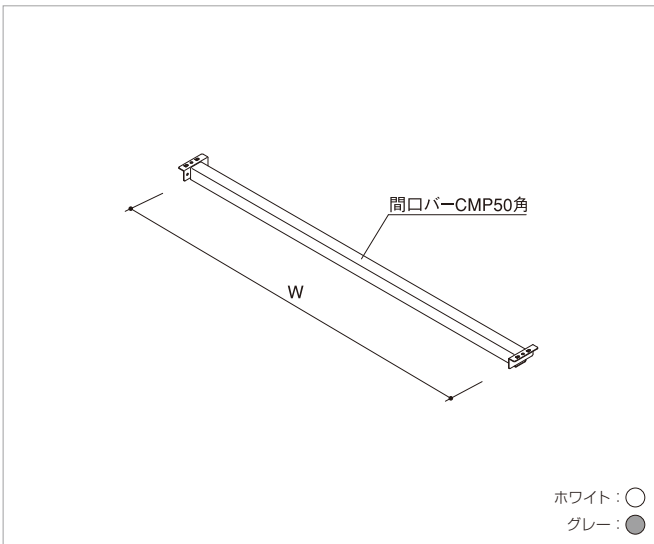
スチール 要工具



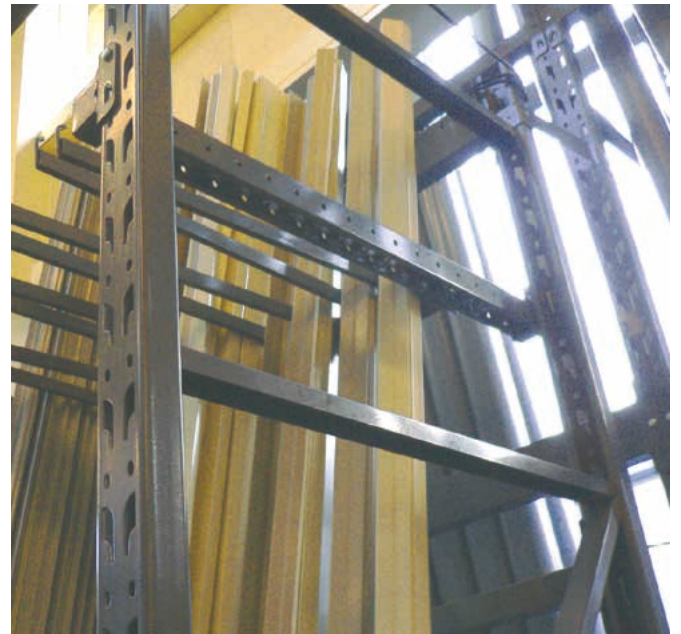
W	D900	D1200
1850	PRJO-AT189	PRJO-AT1812
2100	PRJO-AT219	PRJO-AT2112
2500	PRJO-AT259	PRJO-AT2512

## 間口バーCMP(50角)

スチール



W	50角
1850	PRJOS-KNB18
2100	PRJOS-KNB21
2500	PRJOS-KNB25

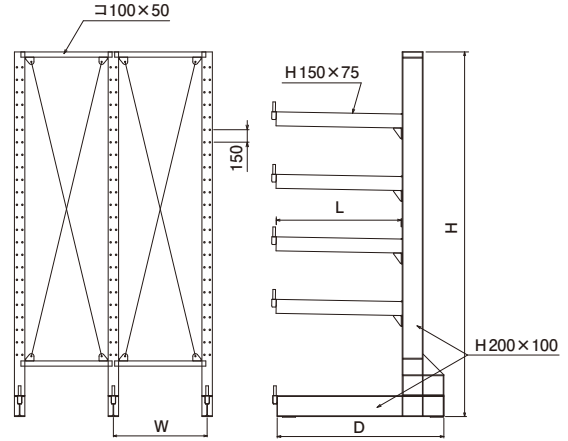


# 資材用什器 ホームセンター什器

## 資材用什器

### カンチラック

スチール 連結可 要工具



グレー：●

H	D	連結	W750	W900	W1200
3500	1600	単独	DJCR-2S	DJCR-3S	DJCR-4S
		増速	DJCR-2C	DJCR-3C	DJCR-4C

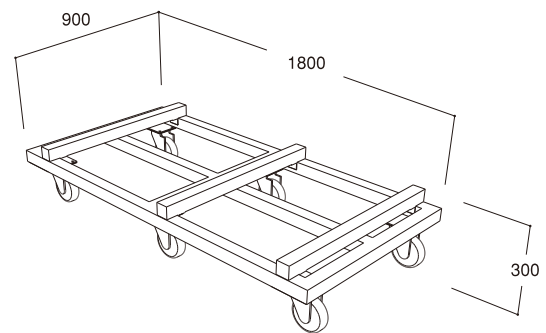
●積載荷重=支柱1本2000kg、アーム1本700kg

#### アームセット

D	品番
1200	DJCRO-A4

### 合板台車

スチール



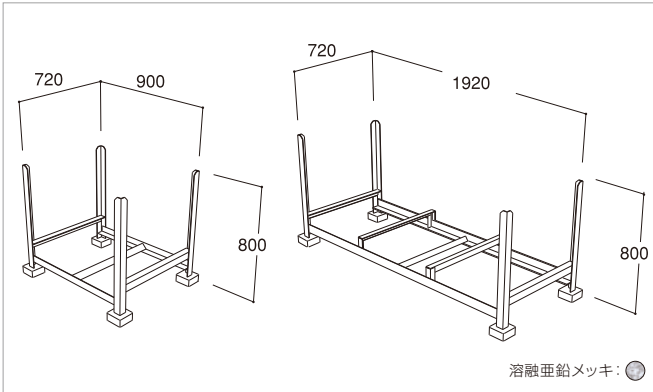
グレー：●

H	D	W1800
300	900	DJPC-603

●積載荷重=1000kg

## アングルパレット

スチール

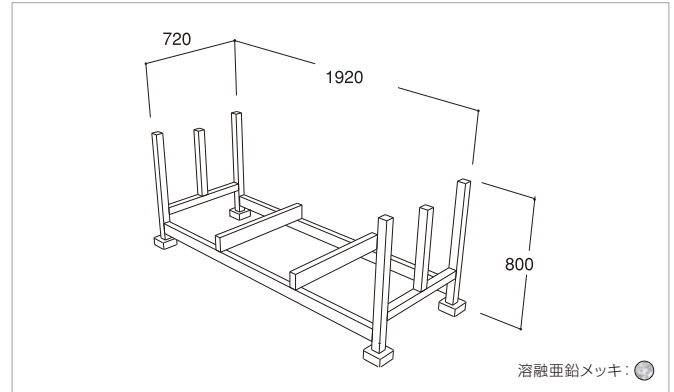


H	D	W900	W1920
800	720	DJAP-908	DJAP-1908

●積載荷重=1000kg(W900)、800kg(W1920)

## 細管パレット

スチール

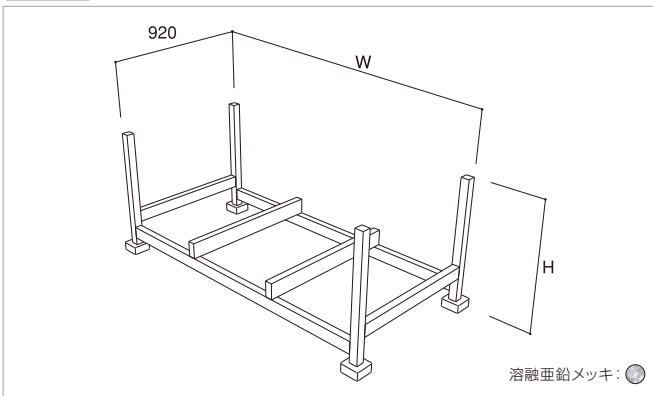


H	D	W1920
800	720	DJSP-1908

●積載荷重=1000kg

## パイプパレット

スチール

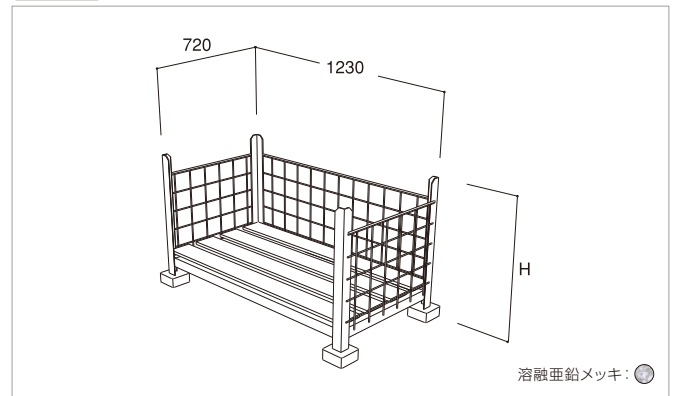


H	D	W1680	W1920
450	920	DJPP-1604	—
700	920	DJPP-1607	—
800	—	—	DJPP-1908

●積載荷重=1000kg

## パレット(網貼り)スノコ付

スチール



H	D	W1230
700	720	DJPS-1207
1050	—	DJPS-1210

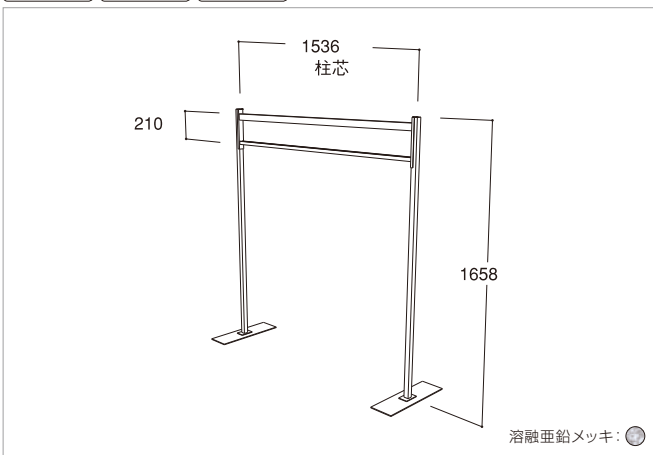
●積載荷重=1000kg

## POPハンガー

スチール

連結可

要工具



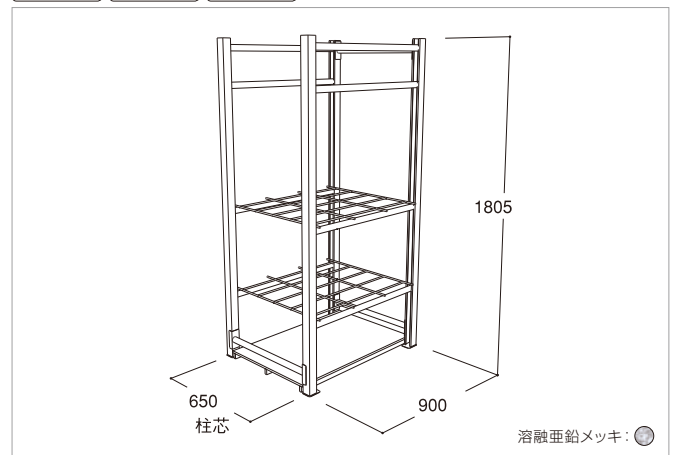
H	連結	W1536
1658	単独	DJPH-15S
—	増連	DJPH-15C

## 外壳スタンド(物干スタンド)

スチール

連結可

要工具



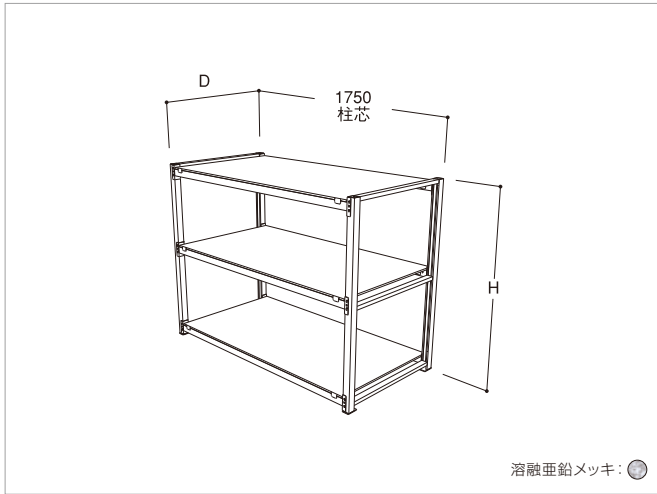
H	D	連結	W700
1805	900	単独	DJL-RS
—	—	増連	DJL-RC



## 園芸什器

### ユニット型万能園芸台(パネル棚)

スチール 連結可 要工具

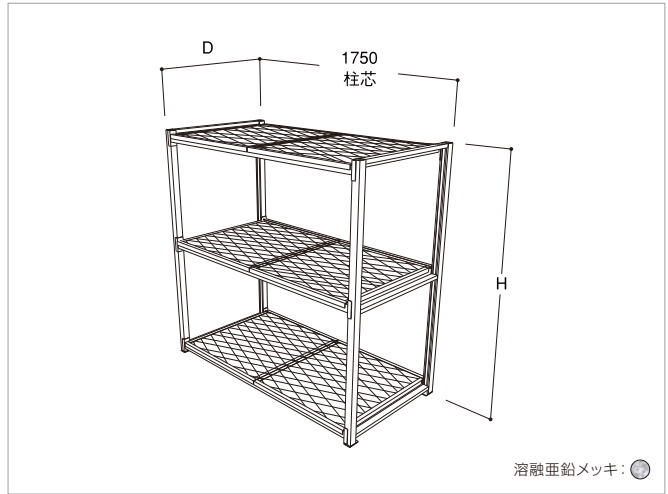


H	D	連結	W1800
1370	600	単独	DJUE-N13PS
		増連	DJUE-N13PC
	900	単独	DJUE-T13PS
		増連	DJUE-T13PC
1770	900	単独	DJUE-T17PS
		増連	DJUE-T17PC

●積載荷重=300kg/段

### ユニット型万能園芸台(メッシュ棚)

スチール 連結可 要工具

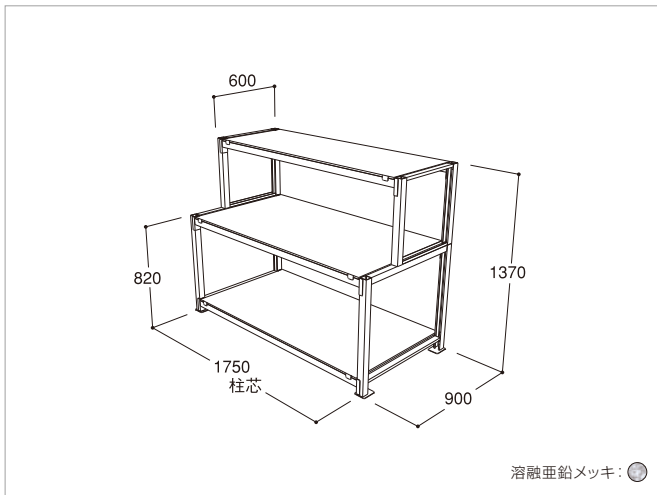


H	D	連結	W1800
1370	600	単独	DJUE-N13MS
		増連	DJUE-N13MC
	900	単独	DJUE-T13MS
		増連	DJUE-T13MC
1770	900	単独	DJUE-T17MS
		増連	DJUE-T17MC

●積載荷重=200kg/段

### ユニット型植木鉢台 片面ヒナ段(パネル棚)

スチール 連結可 要工具

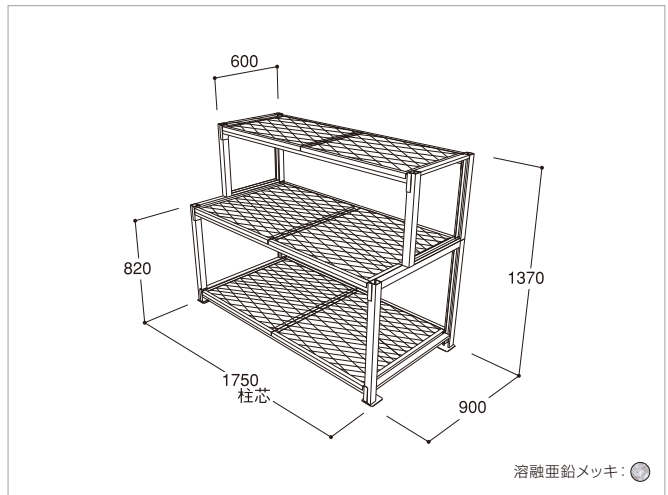


H	D	連結	W1800
1370	900/600	単独	DJUU-PS
		増連	DJUU-PC

●積載荷重=上段200kg/段、中下段300kg/段

### ユニット型植木鉢台 片面ヒナ段(メッシュ棚)

スチール 連結可 要工具

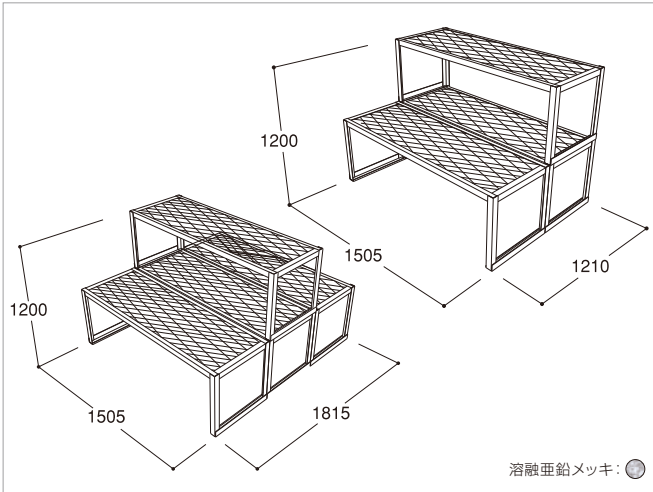


H	D	連結	W1800
1370	900/600	単独	DJUU-MS
		増連	DJUU-MC

●積載荷重=上段100kg/段、中下段300kg/段

## 園芸台

スチール

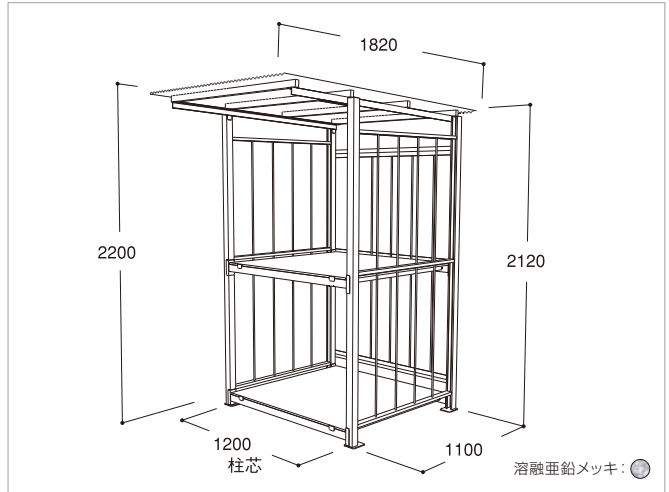


仕様	H	D	W1500
両面	1200	1815	DJEA-15
片面		1210	DJEB-15

●積載荷重=80kg/段

## 養土台

スチール 樹脂 木工 連結可 要工具



養土台 棚2段

H	D	連結	W1250
2120	1100	単独	DJYE-NS
		増連	DJYE-NC

●積載荷重=500kg/段

養土台(屋根付) 棚2段

H	D	連結	W1250
2200	1100	単独	DJYE-RS
		増連	DJYE-RC

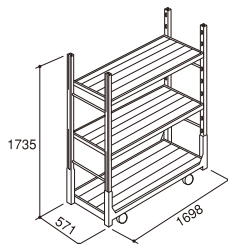
●積載荷重=500kg/段

## 組立台車

アルミ



棚2段付・3段仕様



- キャスター 125φ
- 積載荷重=200kg

タイプ	H	D	W1700
本体	1740	570	FND-1615N
棚セット	60	550	FNDO-R16

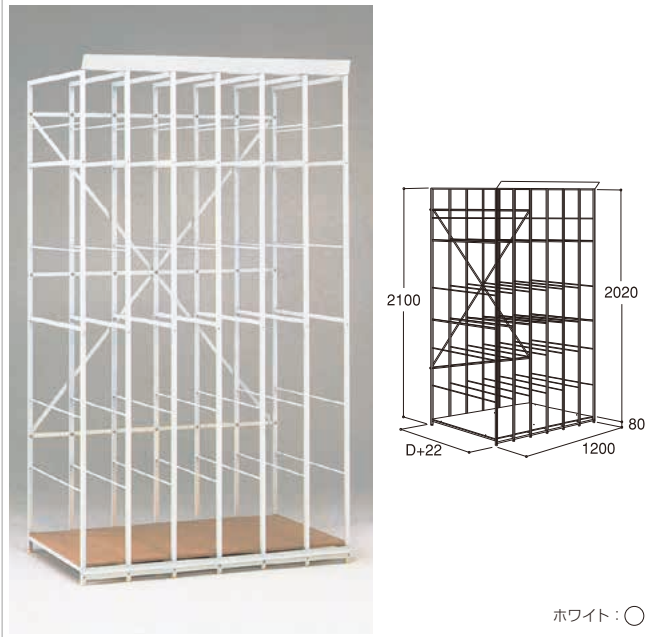


# 特設什器 ホームセンター什器

## 特設什器

### ベニヤ台

スチール 木工 要工具

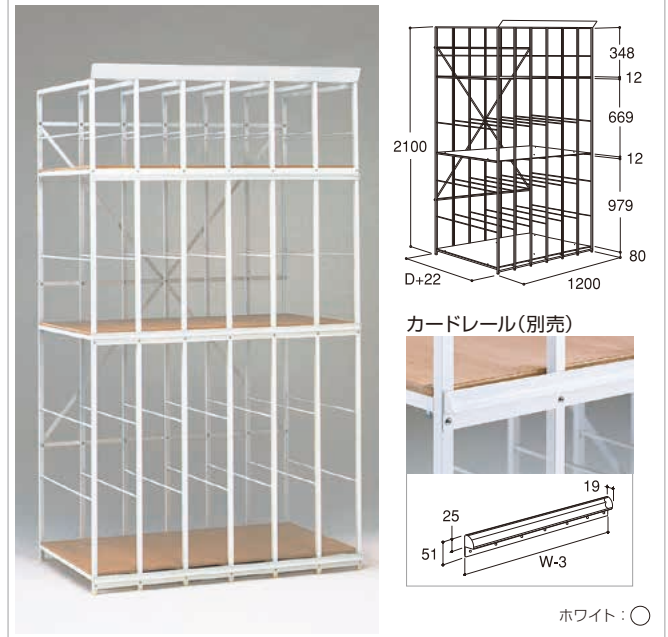


ホワイト：○

H	D	W1200
2100	850	<b>WSE-421</b>

### カットベニヤ台

スチール 木工 要工具



ホワイト：○

H	D	W1200
2100	850	<b>DPE-421</b>
カードレール		<b>WPO-CR4</b>

●カードレールはカットベニヤ台、波板台(1段・2段)にオプション設定。

### 波板台(1段)

スチール 木工 要工具



ホワイト：○

H	D	W1200
3200	650	<b>WPE-432A</b>

### 波板台(2段)

スチール 木工 要工具

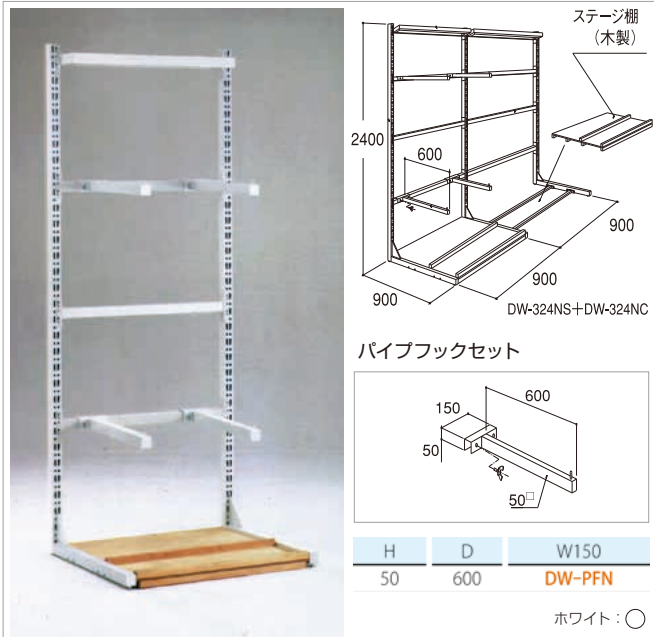


ホワイト：○

H	D	W1200
3200	650	<b>WPE-432B</b>

## 長尺台

スチール 木工 連結可 要工具

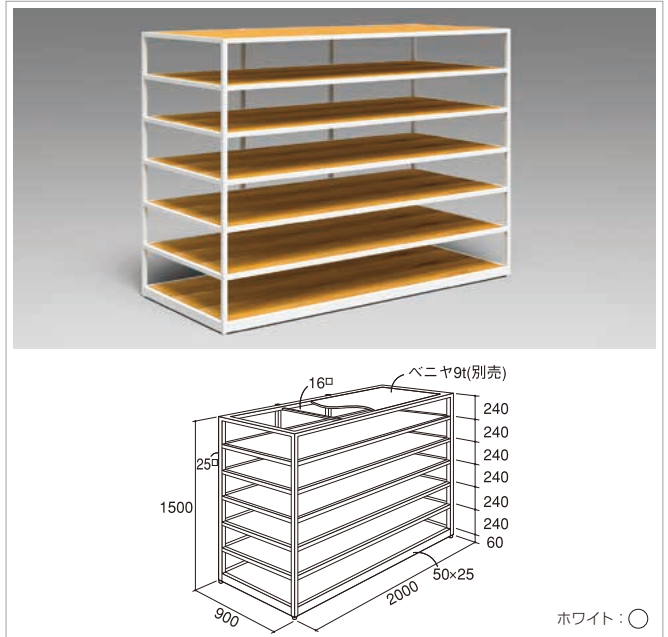


H	D	連結	W900
2400	900	単独	DW-324NS
		増速	DW-324NC

●パイプフックセット 4セット付。

## 平置台

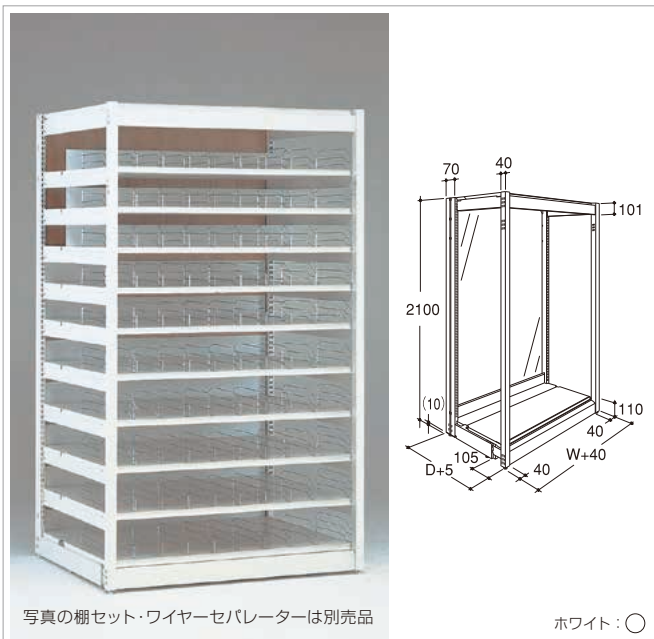
スチール 木工



H	D	W2000
1500	900	DP-H20

## 工作木材台

スチール 樹脂 木工 要工具

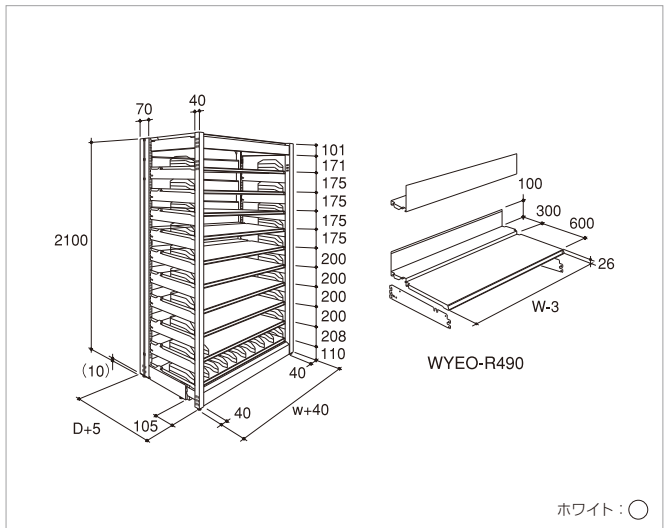


写真の棚セット・ワイヤーセパレーターは別売品

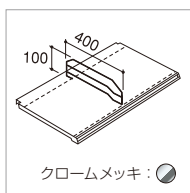
H	D	W1200
2100	1000	WYE-421

## 工作木材台棚セット

スチール



H	D	W1200
100	900	WYEO-R490



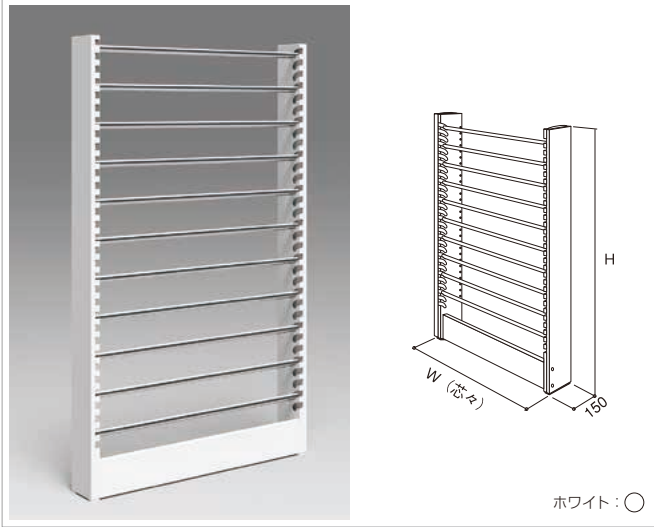
H	D	品番
100	400	EO-SW4010

# 特設什器 ホームセンター什器

## 特設什器

### ロール台

スチール 連結可 要工具

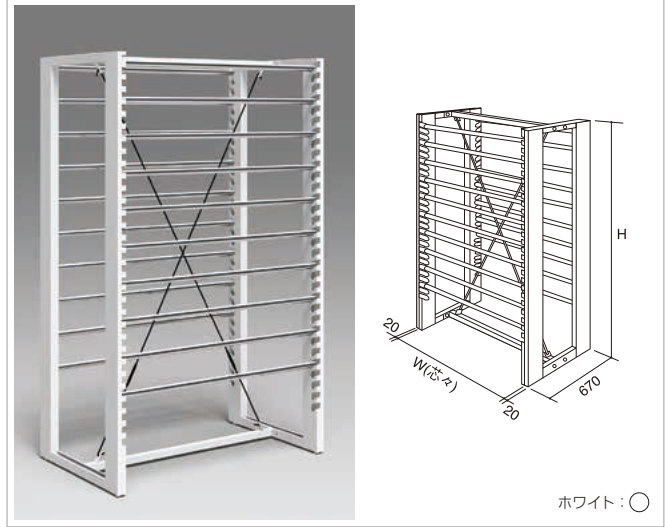


H	D	連結	W1050	W1350
1500	150	単独	DR-315S	DR-415S
		増連	DR-315C	DR-415C
1800	150	単独	DR-318S	DR-418S
		増連	DR-318C	DR-418C

●据付けは右下の固定金具(ロール台用)をご使用下さい。

### 両面ロール台

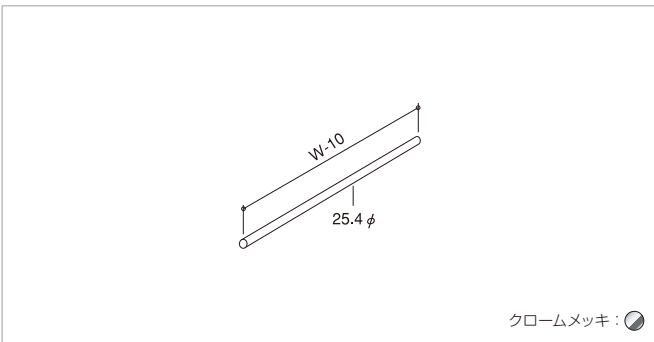
スチール 連結可 要工具



H	D	連結	W1050
1800	670	単独	DRA-318S
		増連	DRA-318C

### パイプバー (ロール台用)

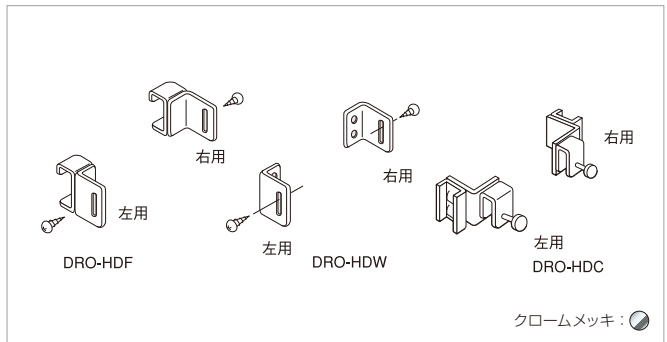
スチール



φ	W1050	W1350
25.4	DRO-PH3	DRO-PH4

### 固定金具(ロール台用)

スチール 要工具

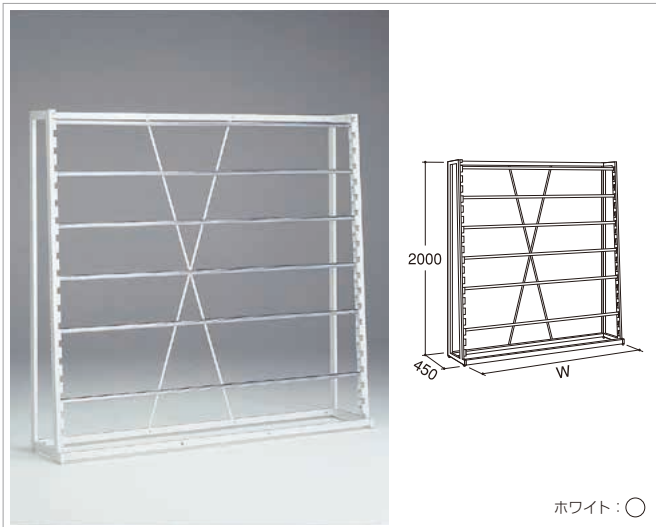


種類	品番
フックバー取付用	DRO-HDF
壁面取付用	DRO-HDW
カーペット台取付用	DRO-HDC

●カーペット台に取り付ける場合は別途フックバーが必要です。

## ロール台(重量用)

スチール 要工具



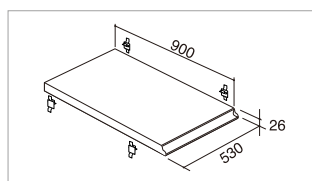
H	D	W1240	W2140
2000	450	DRP-420S	DRP-720S

## カーペット台

スチール 連結可 要工具



D	連結	H1500	H1800
920	単独	CD-115S	CD-118S
	増速	CD-115C	CD-118C



スチール棚セット(カーペット台用)

D	W	品番
900	567	CDO-R18S

## 緞通マット掛けスタンド

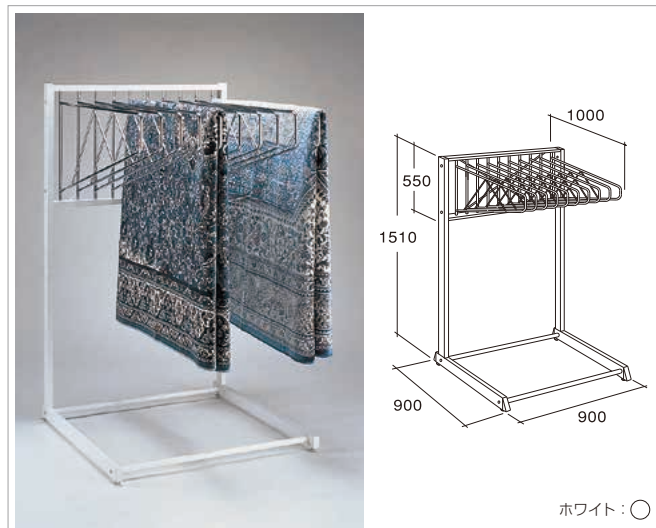
スチール 要工具



タイプ	H	D	W740
8段	1950	450	KDM8-2K19
12段			KDM12-2K19

## カーペット掛けスタンド

スチール 要工具



H	D	W900
1500	900	KOK-3T15

●折たたみカーペット専用